



ZANOTTI Spa
Via M.L. King, 30
46020 - Pegognaga (MN) - ITALY
Tel. +39 0376 5551
Fax +39 0376 536554
info@zanotti.com

Cartes technique de la machine

Version 1.35

Modèle:

BDB145TD01F

Catégorie:

Uniblock DB-D

Données techniques

Caractéristiques	U.M.	Valeur
Température de travail	°C	-15 ÷ -25
Démarrage		Direct
Tension	Volt-Ph-Hz	400/3N~/50
Absorp. Nominale	kW*	6,50
Absorp. Nominale	Amp*	13,90
Courant de démarrage	Amp	81,0
Courant maxi	Amp	20,2
Réfrigérant		R404A
Dégivrez		Electrique
Résistance pour le dégivrage	watt	7200
Masse de l'unité de condensation	Kg	286
Masse de l'évaporateur	Kg	75



Compresseur

Type		Semi-hermétique
Puissance nominale	kW	5,5

Condensateur

Débit d'air	m³/h	4850
-------------	------	------

Évaporateur

Débit d'air	m³/h	5000
Projection d'air	m**	20
Réservoir liquide standard	lt	12
Catégorie PED		2

Liste de puissance

Tc °C	Ta °C	P watt	P Kcal/h	V120 m³	V100 m³	V80 m³
	20	10839	9322	268	239	209
	25	10165	8742	245	218	191
-15	30	9488	8160	222	198	173
	35	8812	7578	201	179	157
	40	8141	7001	179	159	140
	45	7476	6429	159	142	124
	20	9364	8053	218	194	170
	25	8786	7556	200	178	156
-20	30	8179	7034	181	161	141
	35	7559	6501	161	143	126
	40	6943	5971	143	127	112
	45	6347	5458	126	112	98
	20	7989	6871	175	156	136
	25	7451	6408	158	141	123
-25	30	6929	5959	143	127	112
	35	6418	5519	128	114	100
	40	5909	5082	114	101	89
	45	5398	4642	100	89	78

* En marche: -20 ÷ +30°C

** Utilisation à titre indicatif. La projection d'air depend de nombreuses facteurs: hauteur de la chambre, type de stockage, positionnement de l'évaporateur etc

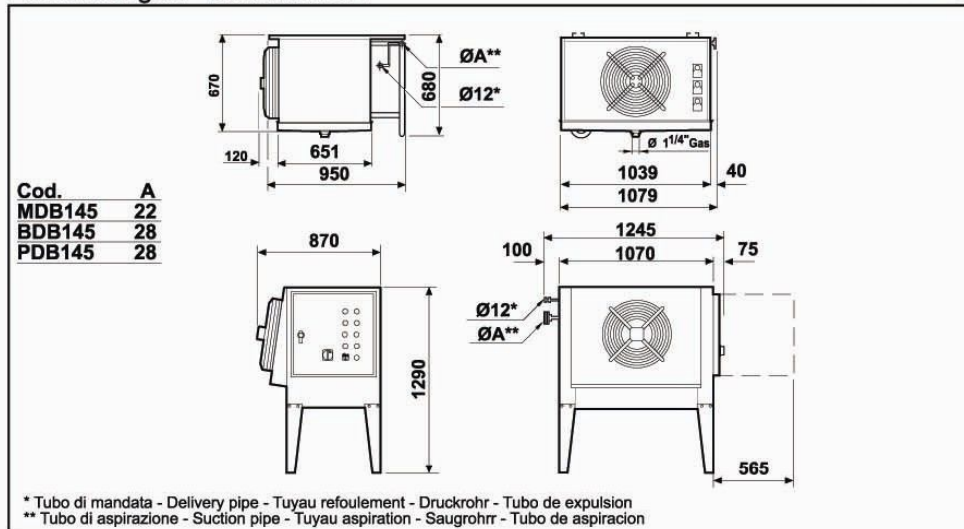
§ Réservoir liquide: type à distance

Tc: Température de la chambre froide . - Ta : Température externe

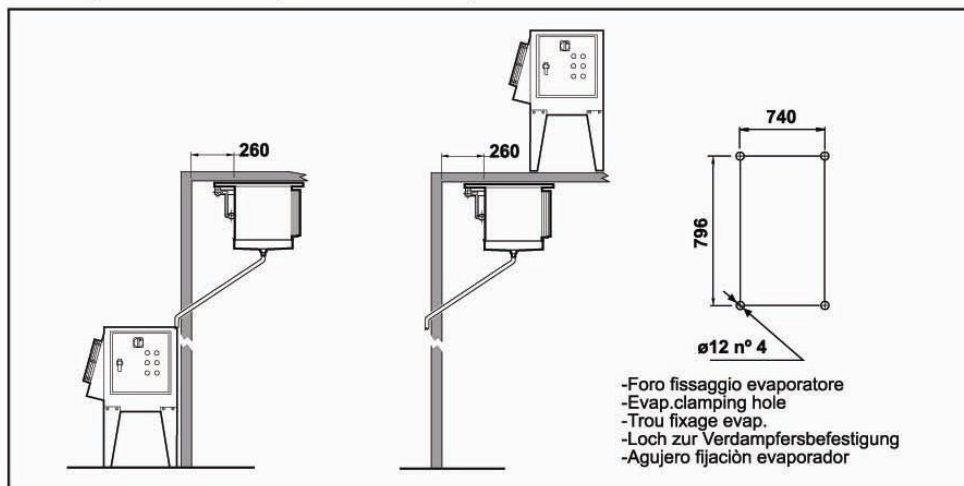
P: Capacité réfrigérante - V : Volume de la chambre froide suggere

Dimensioni - Dimensions - Dimensions
Abmessungen - Dimensiones

DB145

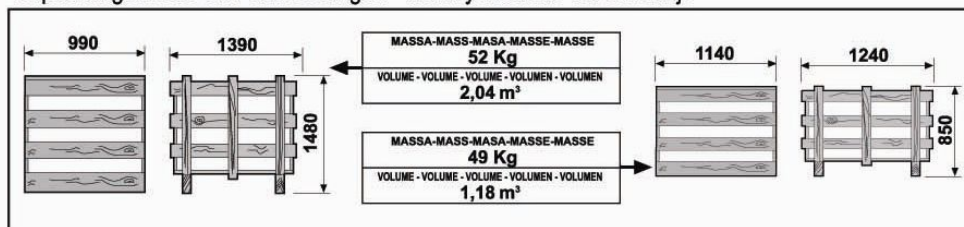


Schema di montaggio - Mounting scheme - Schema de montage
Montageschema - Esquema de montaje



- * Raccomandazioni in sede di installazione e per il controllo fornite sul manuale di installazione
- * To be advised at time of order for factory installation and operating instructions
- * Recommendations au moments d'installations et pour le contrôle fournis sur le manuel d'installation
- * Empfehlungen für die Installationsphase und zur Kontrolle, die im Handbuch zur Installation enthalten sind
- * Por cuanto respecta a recomendaciones de instalación y control ver manual de instalación

Massa e misure imballi - Packing mass and dimensions - Masse et dimensions emballages
Verpackungsmasse und-abmessungen - Masa y medidas del embalaje



ZANOTTI S.p.A.